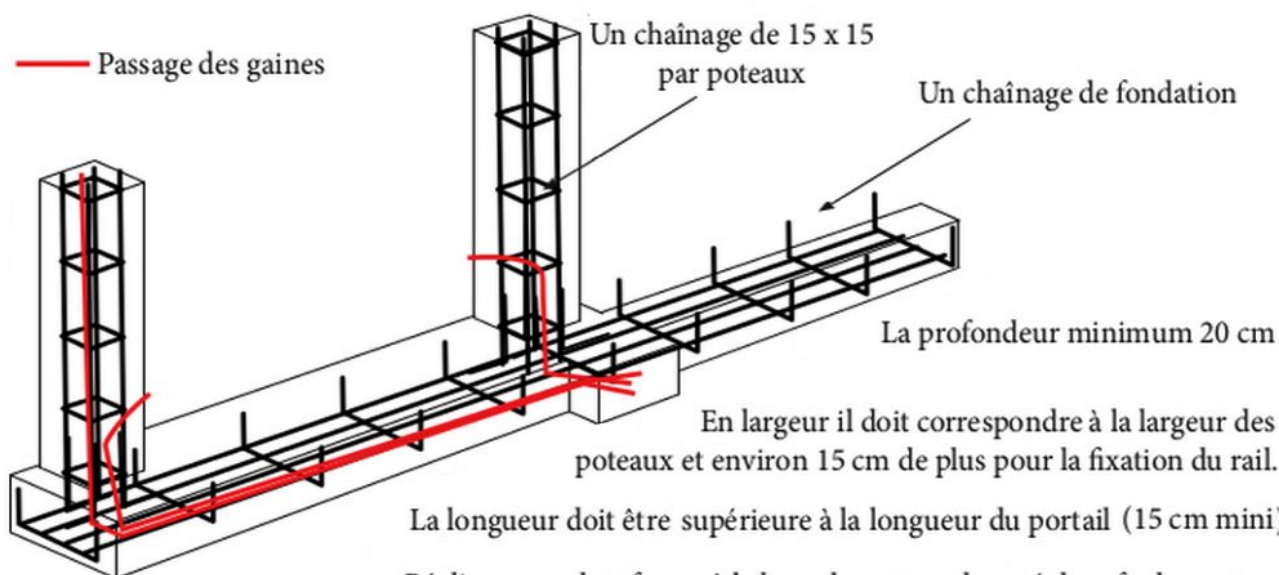


Pose des poteaux aluminium

La pose des poteaux nécessite un travail de maçonnerie important, le seuil doit être réalisé dans les règles afin de résister au passage des véhicules.

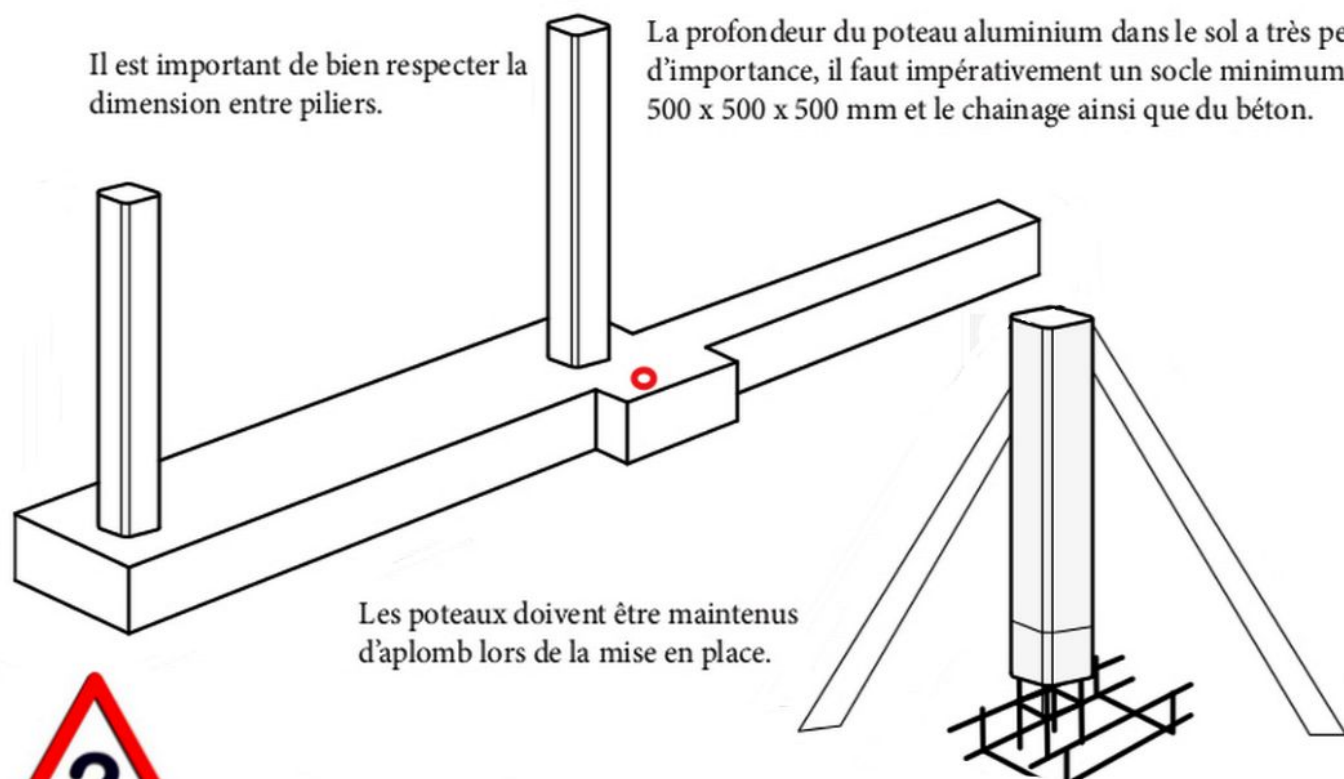


La longueur doit être supérieure à la longueur du portail (15 cm mini)

Réaliser une plate forme à la base du poteau du côté du refoulement pour l'emplacement du moteur (30 cm x 30 cm) avec la sortie des gaines.

Il est important de bien respecter la dimension entre piliers.

La profondeur du poteau aluminium dans le sol a très peu d'importance, il faut impérativement un socle minimum de 500 x 500 x 500 mm et le chaînage ainsi que du béton.



DISONS L'USAGE DU CIMENT DIT «PRISE RAPIDE» POUR LE SCÈLEMENT DES POTEAUX AINSI QUE L'ADJONCTION DE PRODUITS COMME L'ANTIGEL OU ACCÉLÉRATEUR DE PRISE.