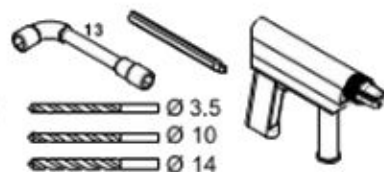
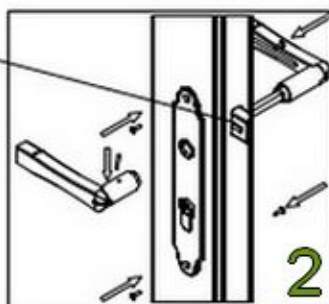
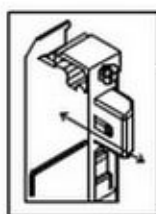
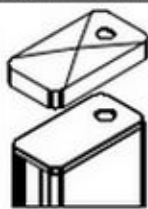


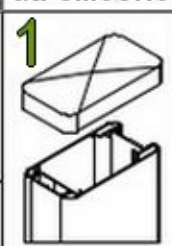
## Descriptif



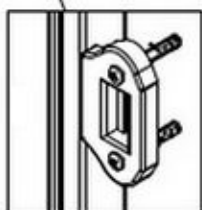
à coller  
au silicone



à coller  
au silicone



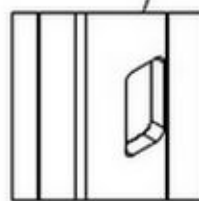
5 Finition  
Thermolaquée



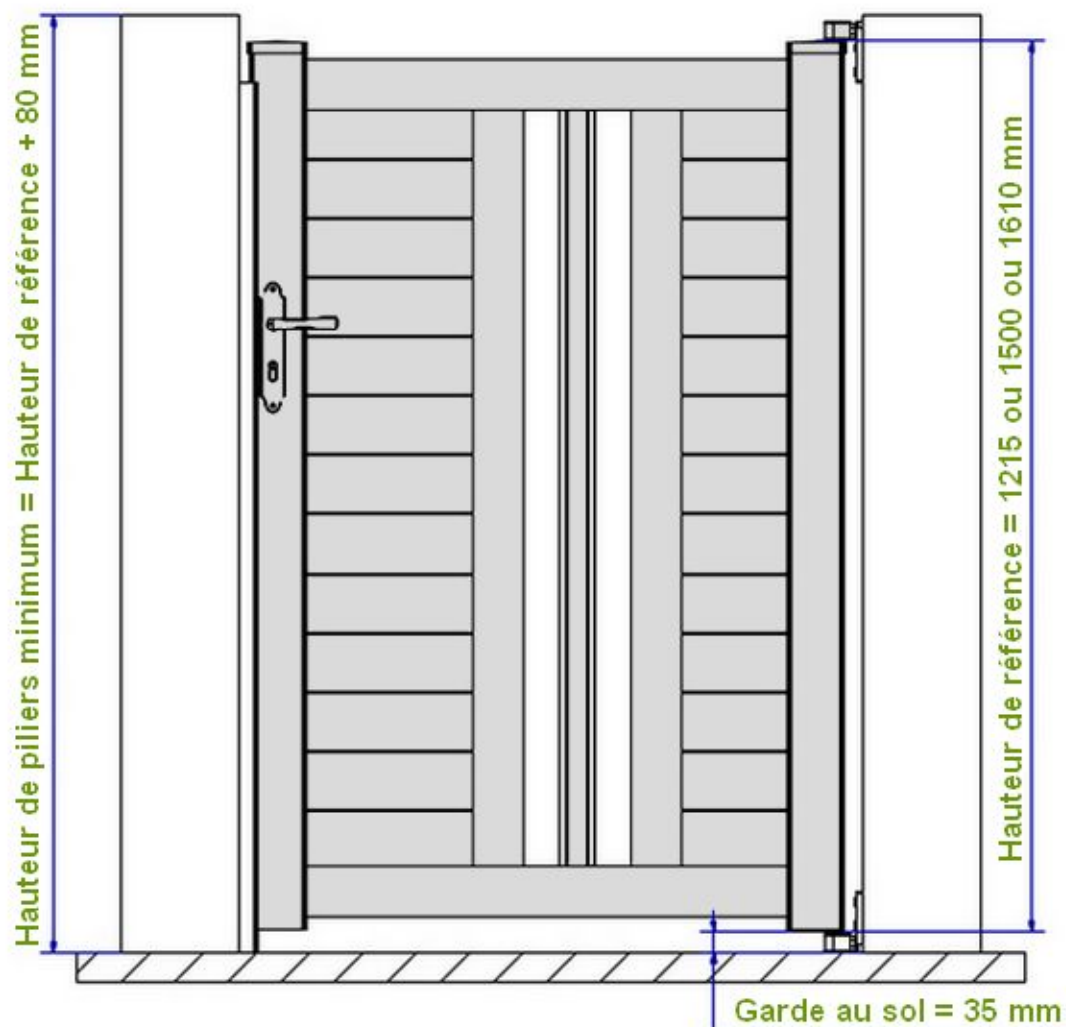
**MAINE  
CLOTURES**



5 Finition  
PVC



## Côtes de pose



Jeux pilier / montant serrure = 15 mm

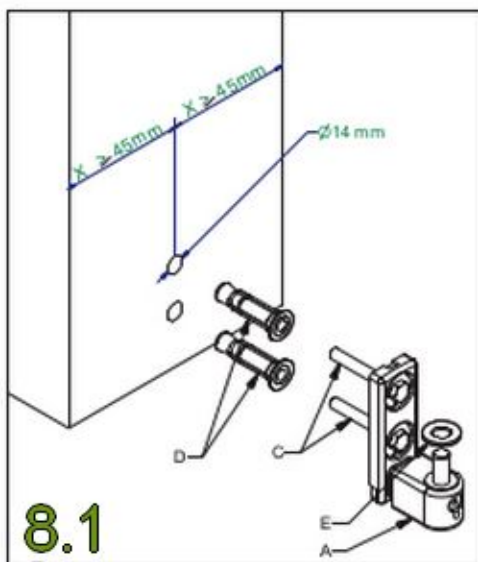
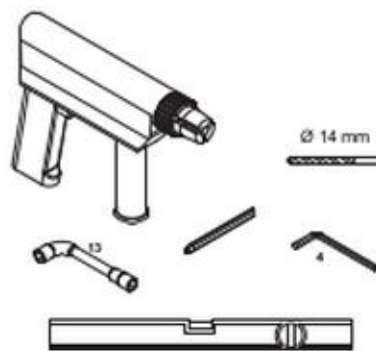
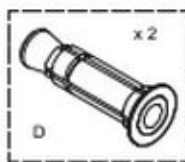
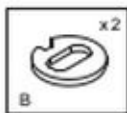
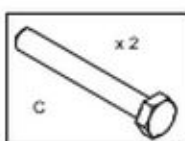
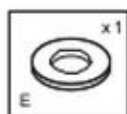
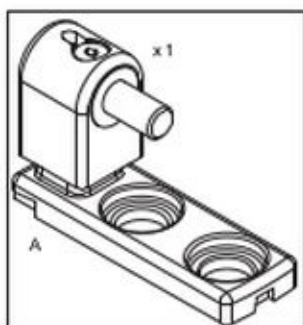
Jeux pilier / montant gonds =  $30^{+12}_{-5}$  mm



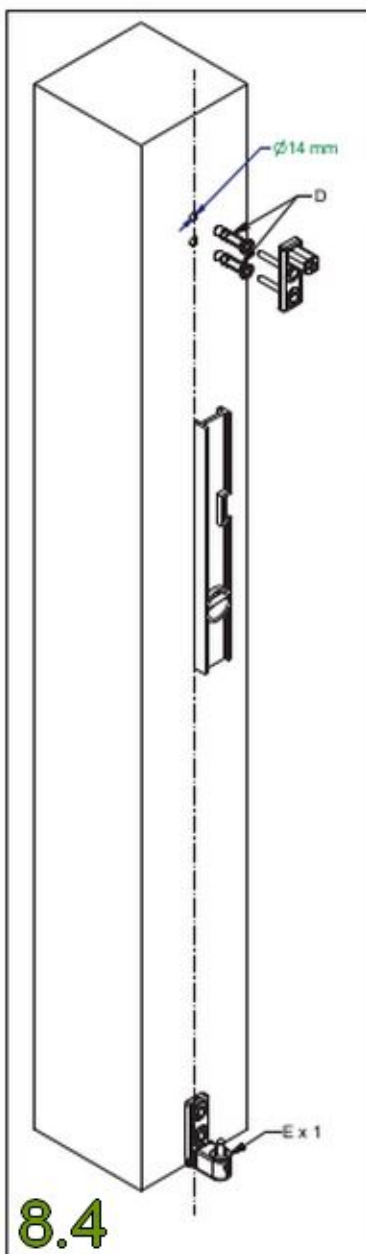
**MAINE  
CLOTURES**



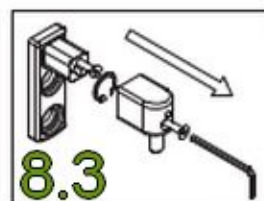
## Pose des gonds



8.1



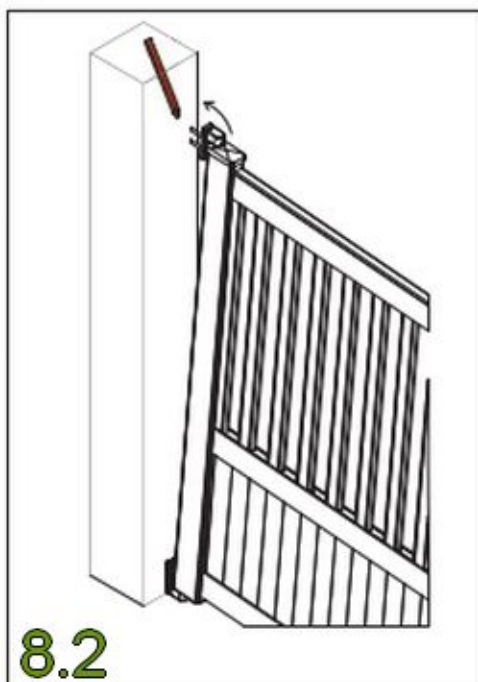
8.4



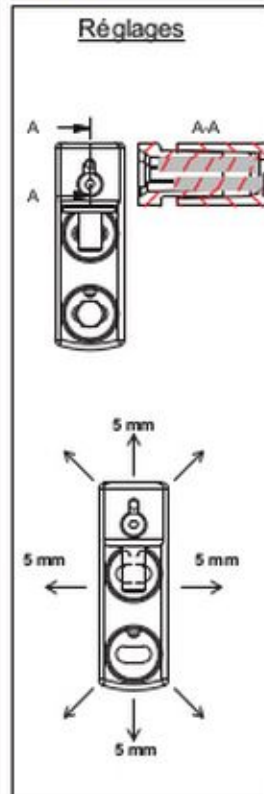
8.3



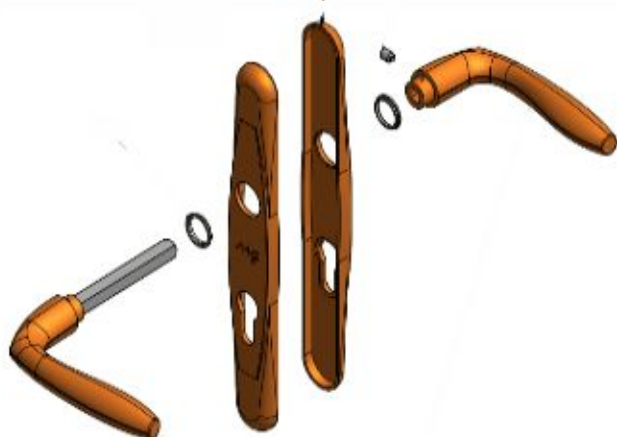
8.5



8.2



### 2 Kit béquilles



### 8 Kit gonds

