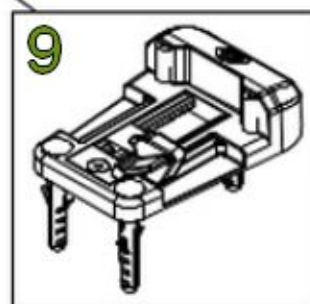
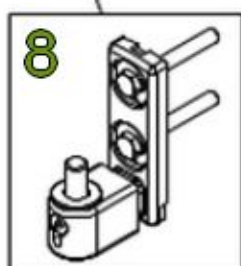
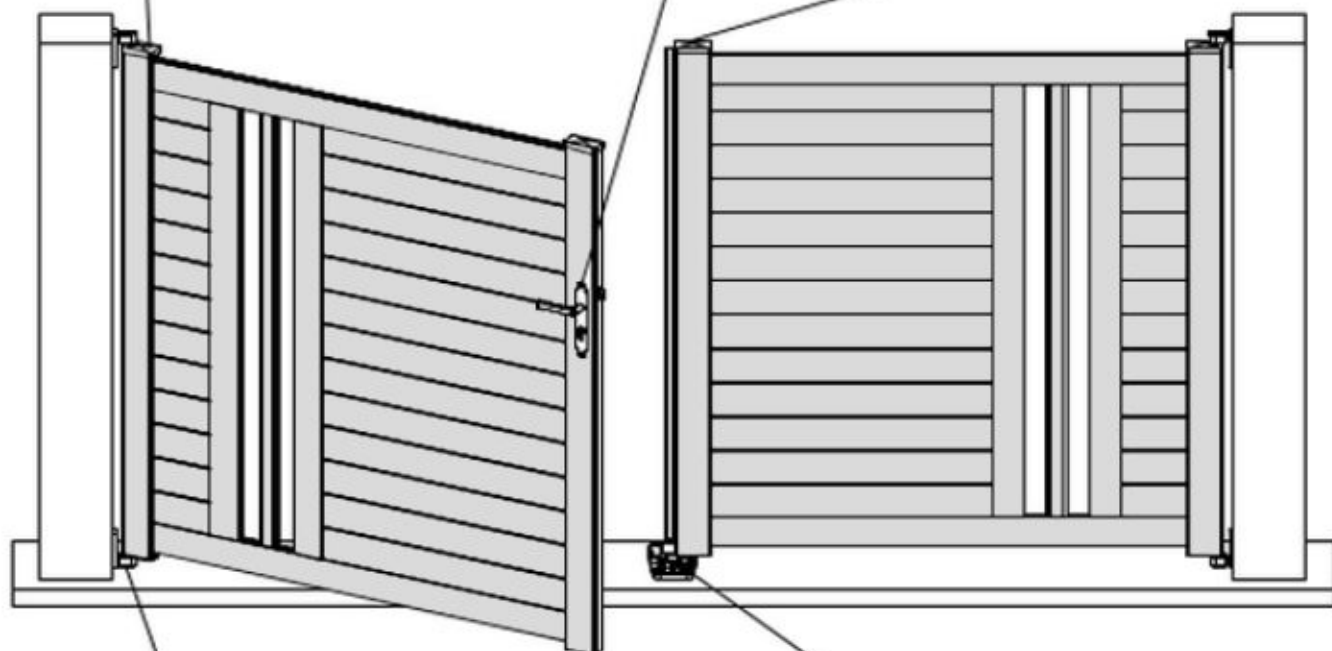
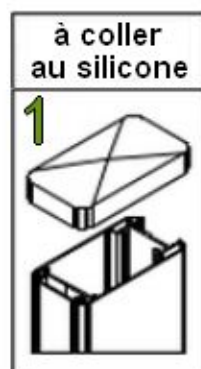
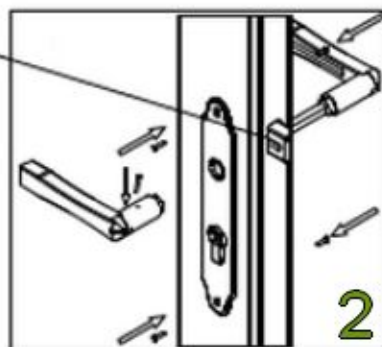
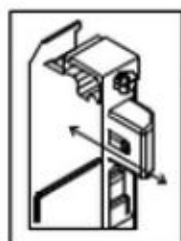
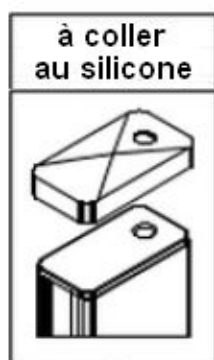
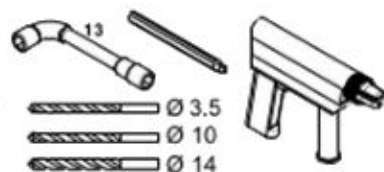
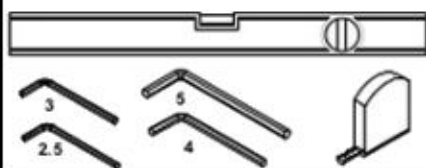


## Descriptif

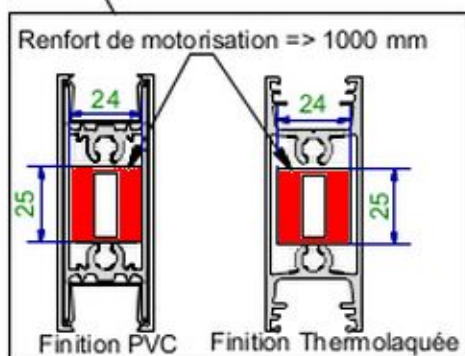
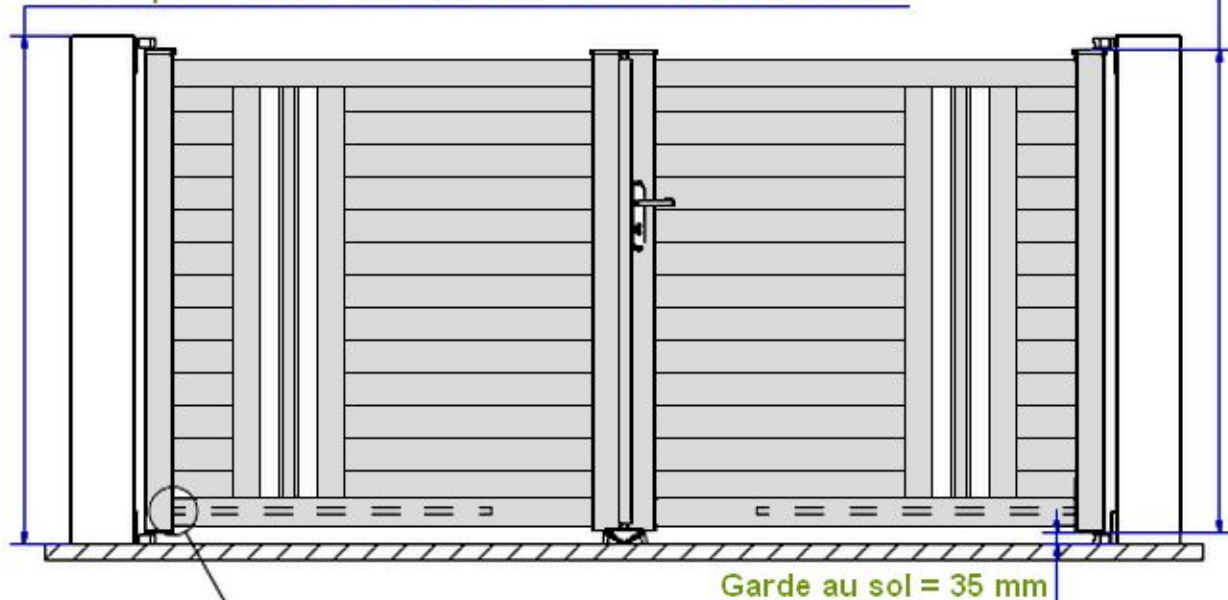


**MAINE  
CLOTURES**



Hauteur de référence = 1215 ou 1500 ou 1610 mm

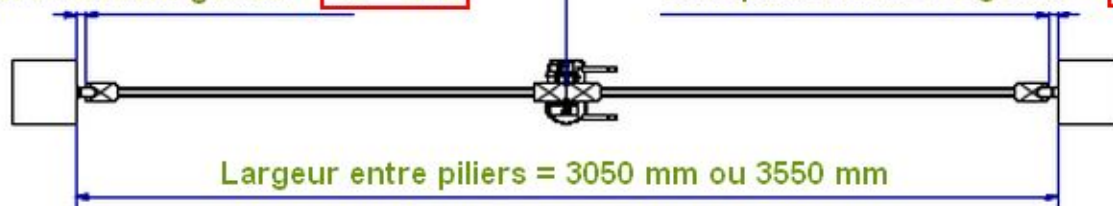
Hauteur de piliers minimum = Hauteur de référence + 80 mm



Jeux entre montants centraux = 10 mm

Jeux pilier / montant gonds =  $30^{+15}_{-5}$  mm

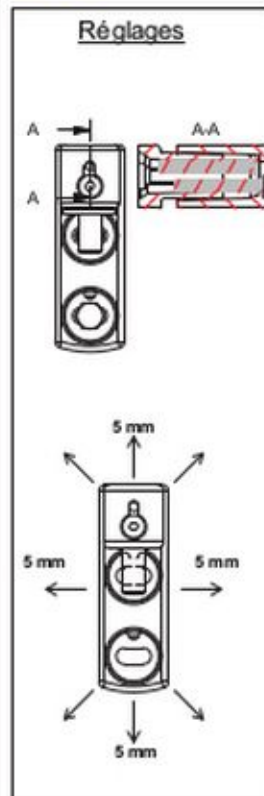
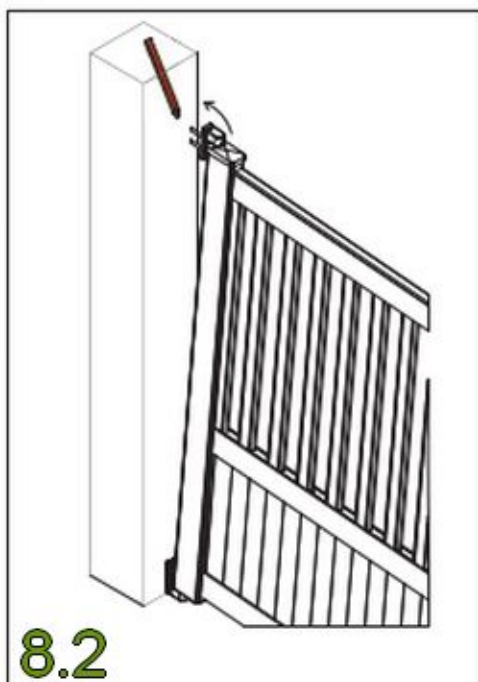
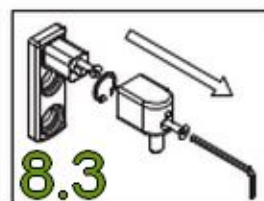
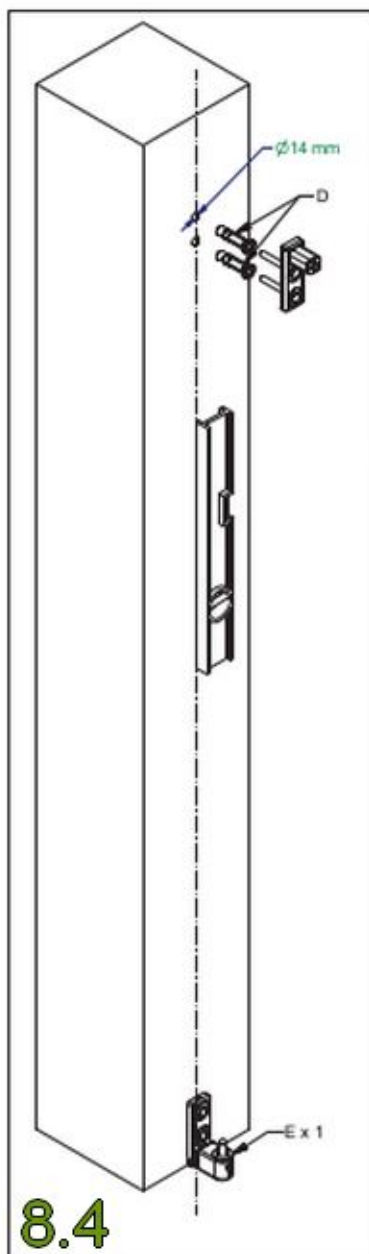
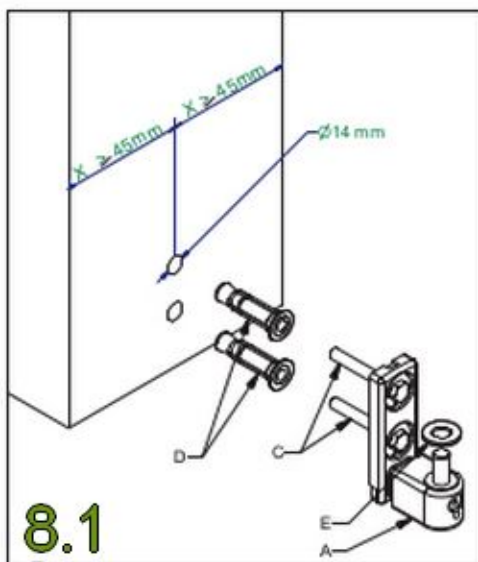
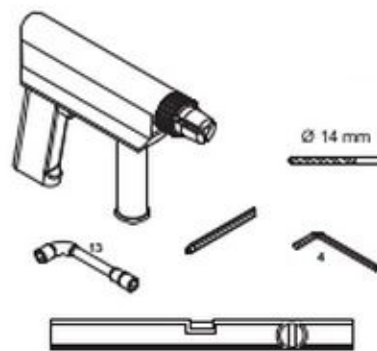
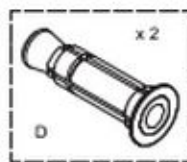
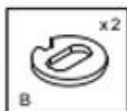
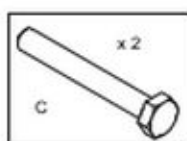
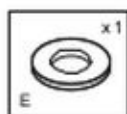
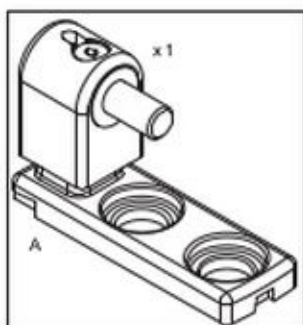
Jeux pilier / montant gonds =  $30^{+15}_{-5}$  mm



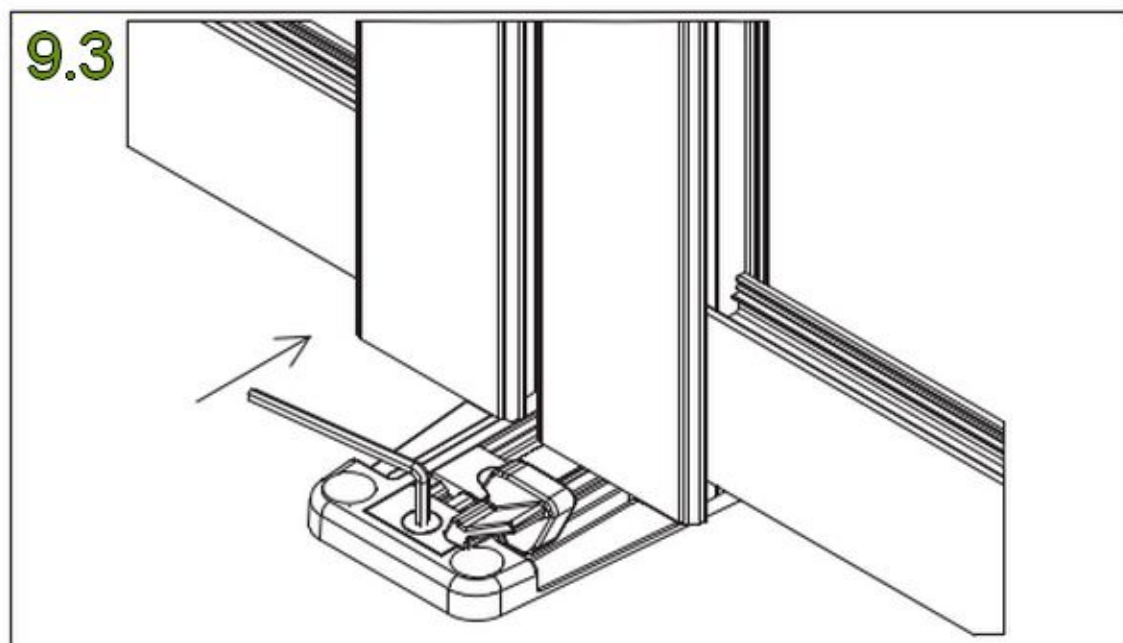
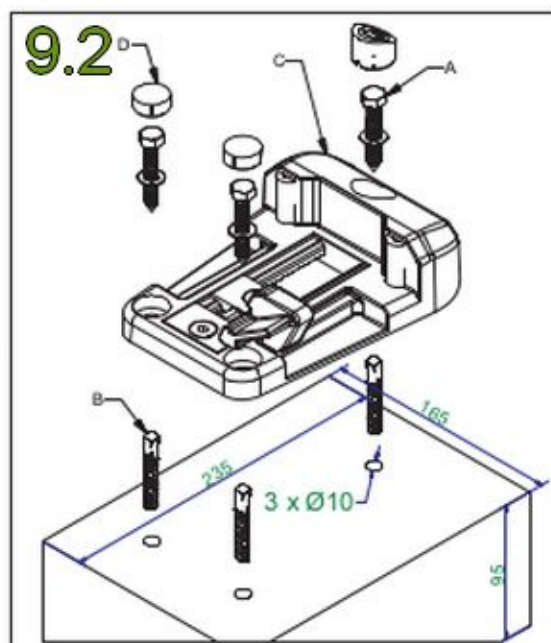
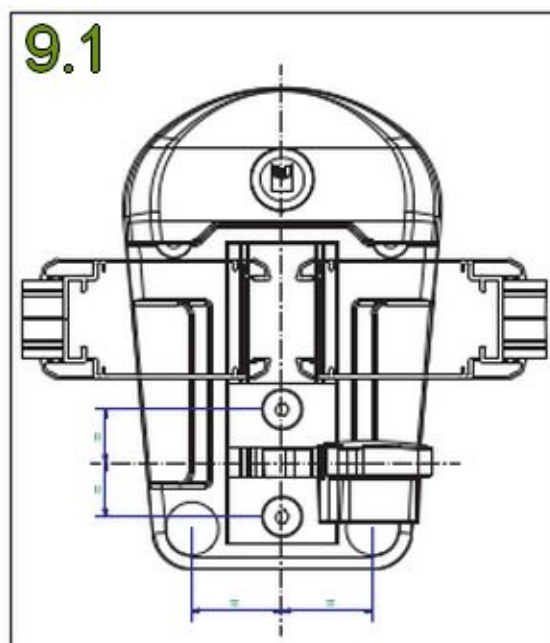
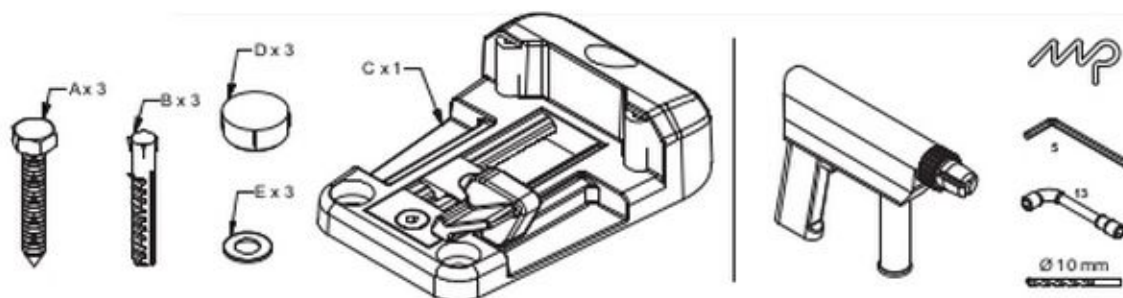
**MAINE**  
**CLOTURES**



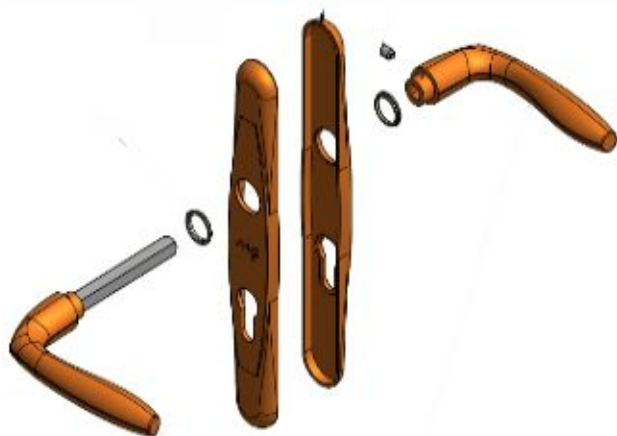
## Pose des gonds



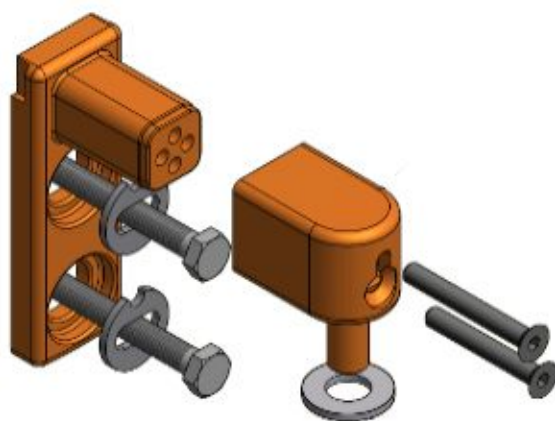
## Pose du sabot



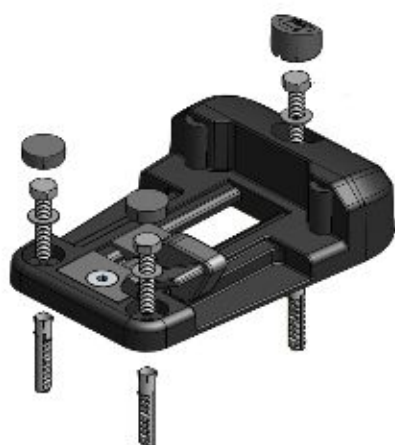
### 2 Kit béquilles



### 8 Kit gonds



### 9 Kit sabot



### Kit arrêt de vantail

