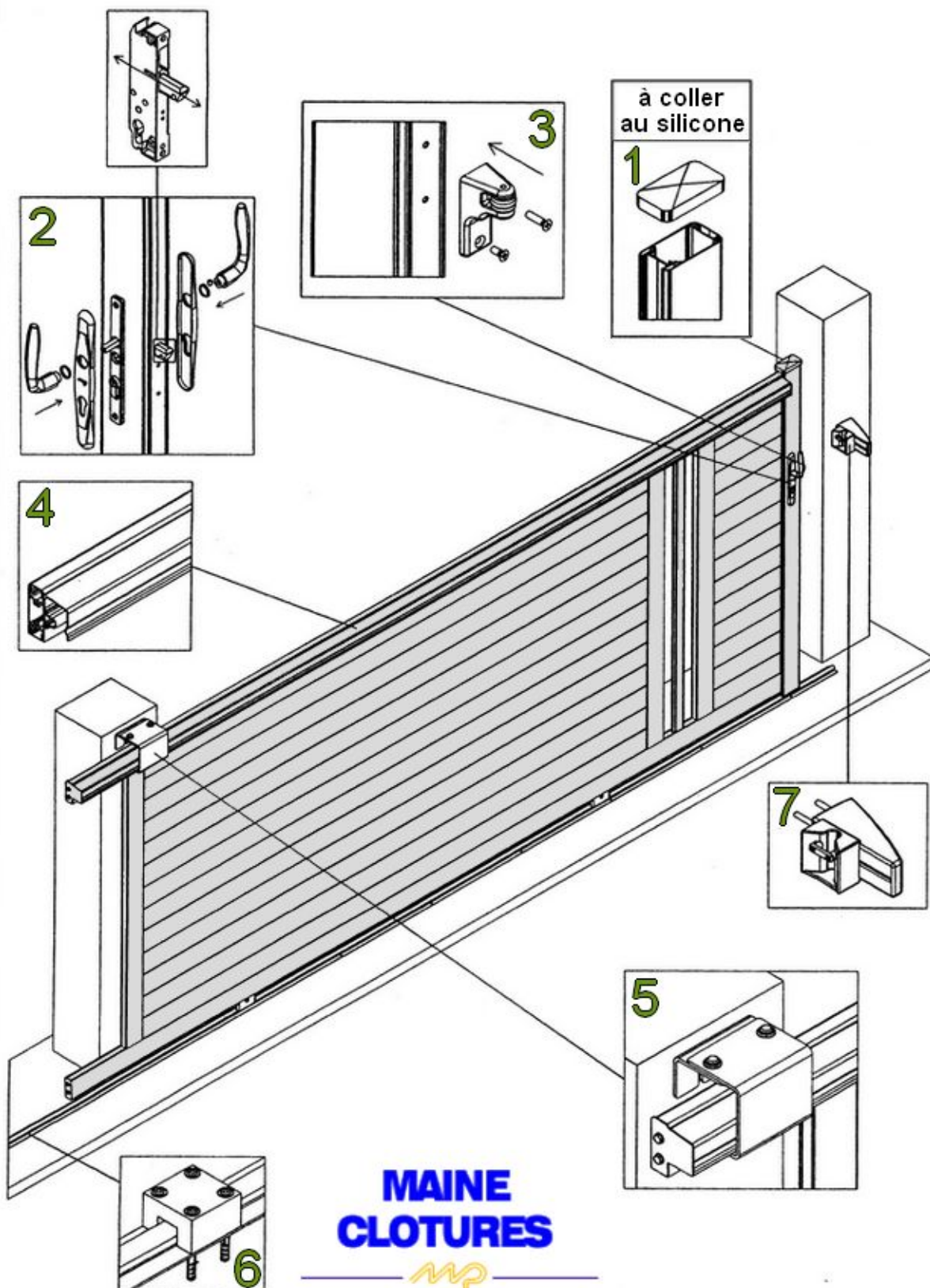
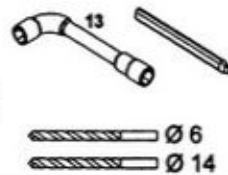
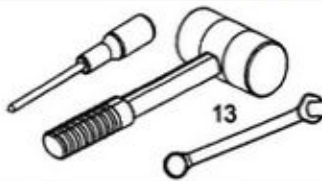
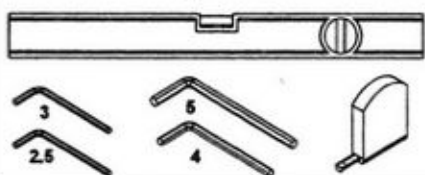


## Descriptif



**MAINE  
CLOTURES**

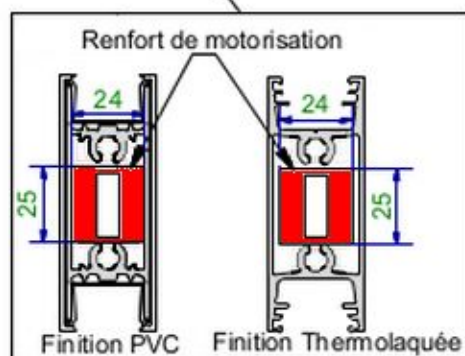
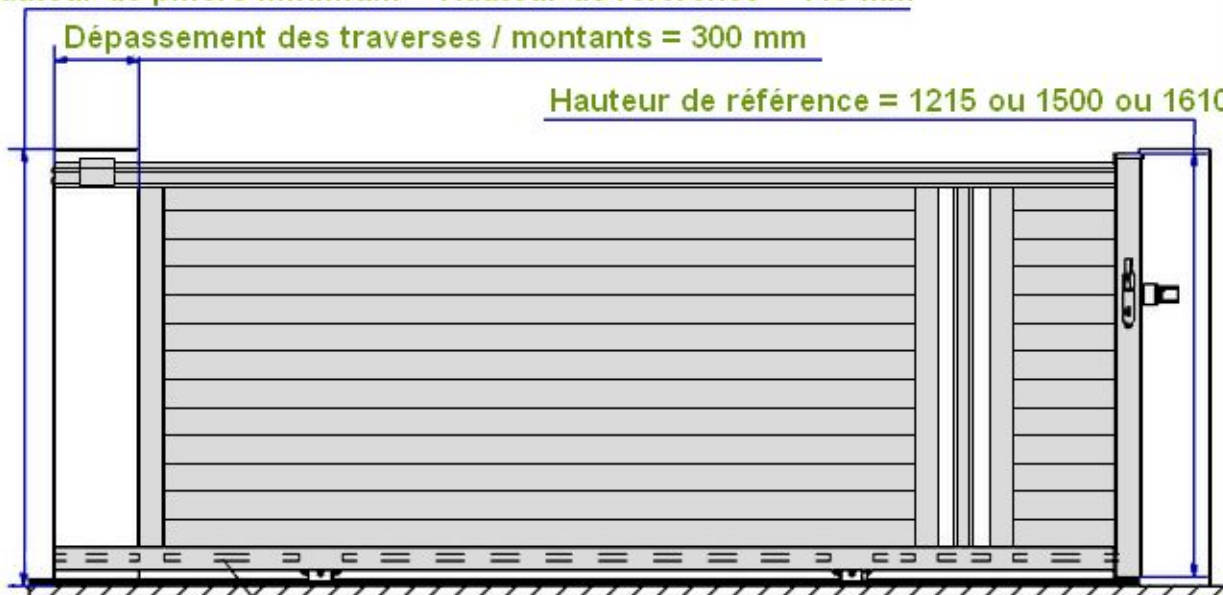


## Côtes de pose

Hauteur de piliers minimum = Hauteur de référence + 110 mm

Dépassement des traverses / montants = 300 mm

Hauteur de référence = 1215 ou 1500 ou 1610 mm



Largeur entre piliers = 3550 ou 4050 mm

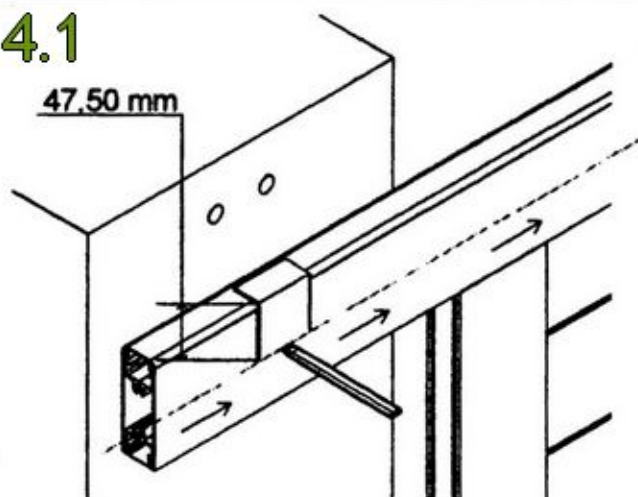


Distance axe du rail / piliers = 60 mm

## Pose traverse de guidage

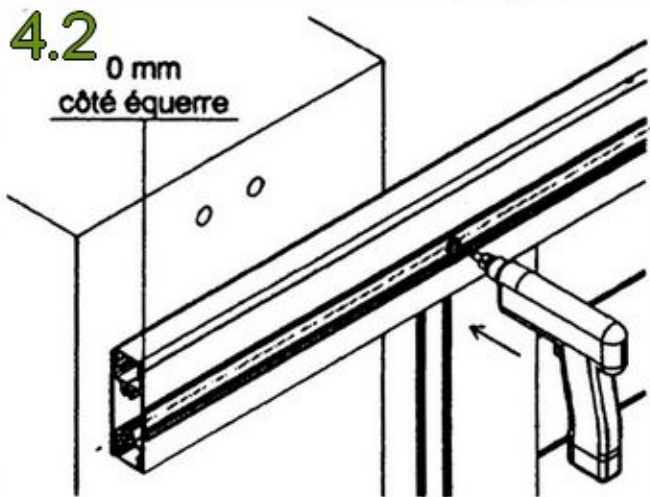
4.1

47.50 mm

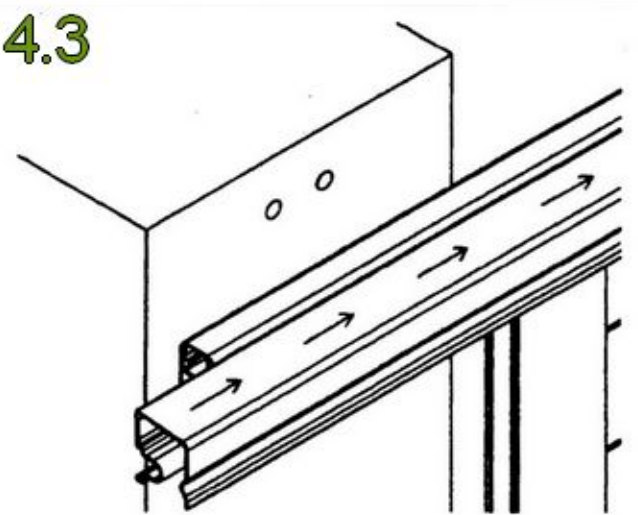


4.2

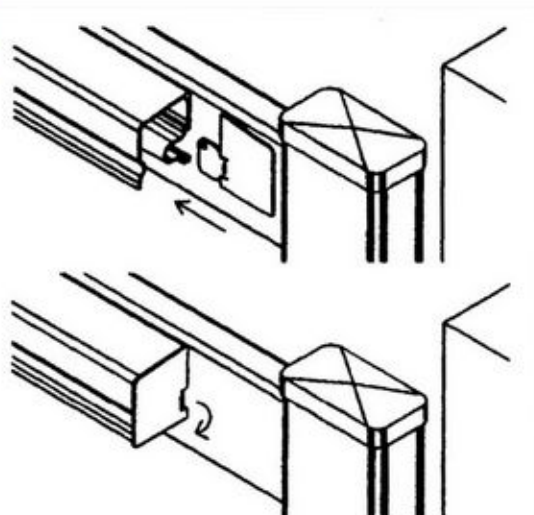
0 mm  
côté équerre



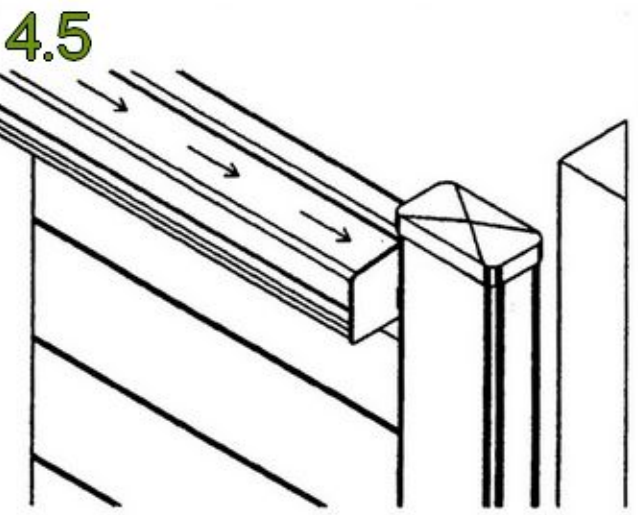
4.3



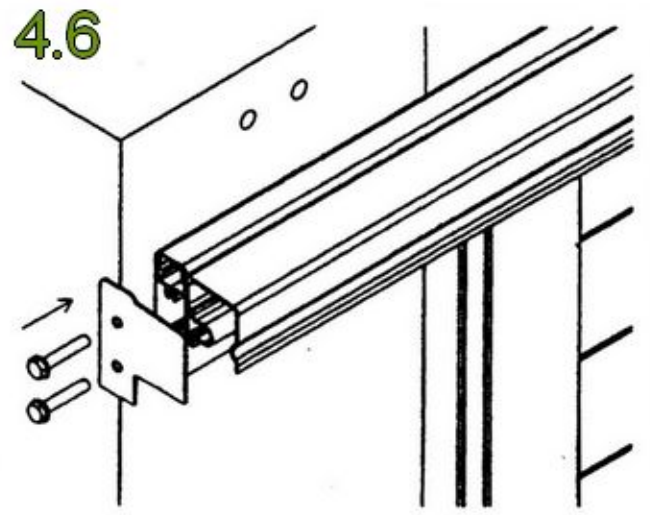
4.4



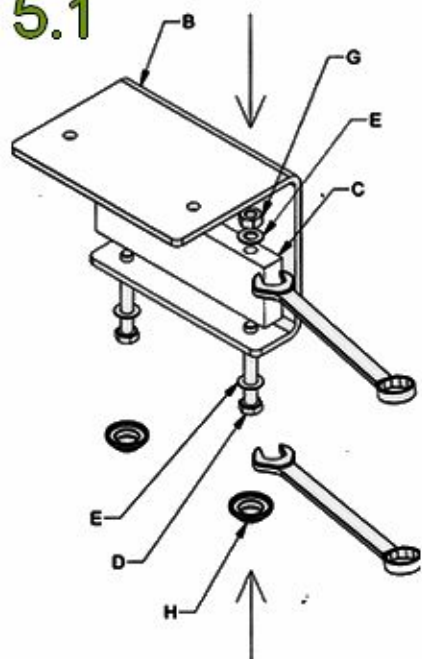
4.5



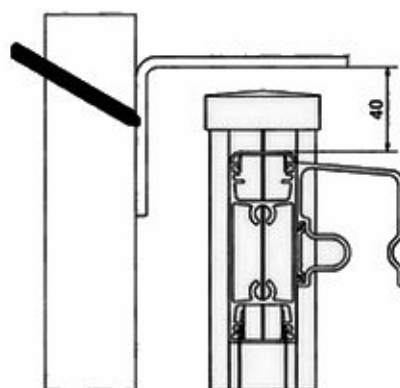
4.6



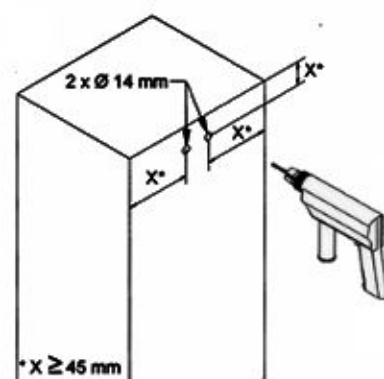
5.1



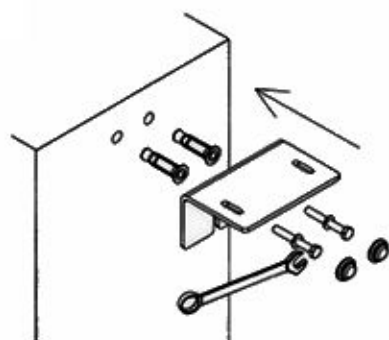
5.2



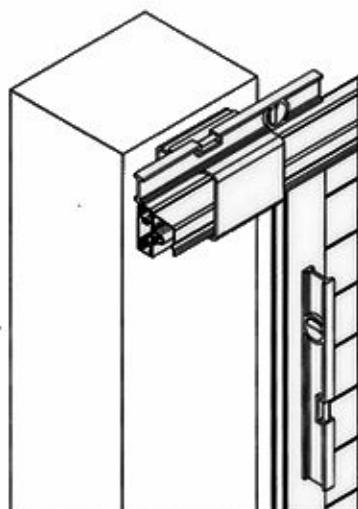
5.3



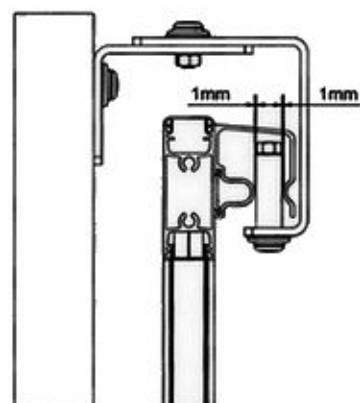
5.4



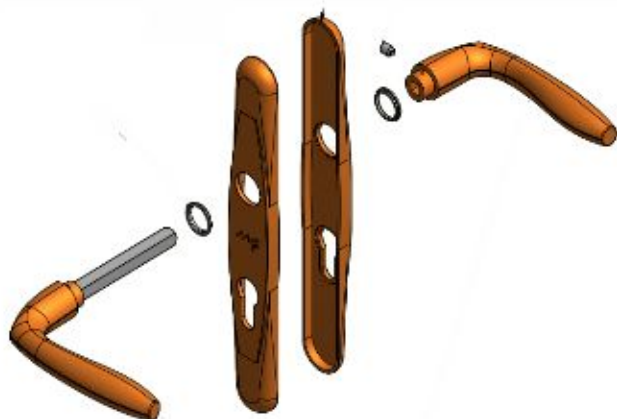
5.5



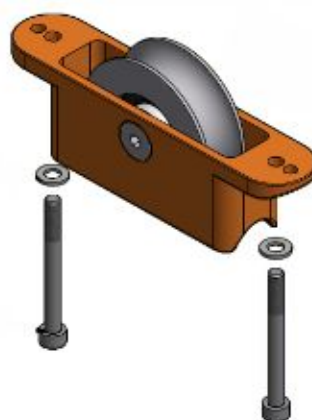
5.6



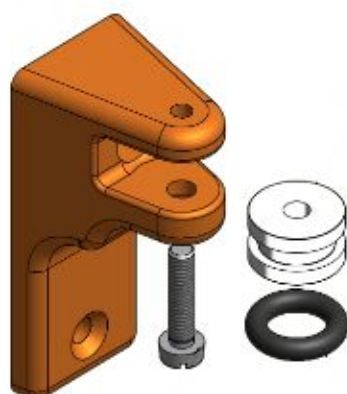
### 2 Kit béquilles



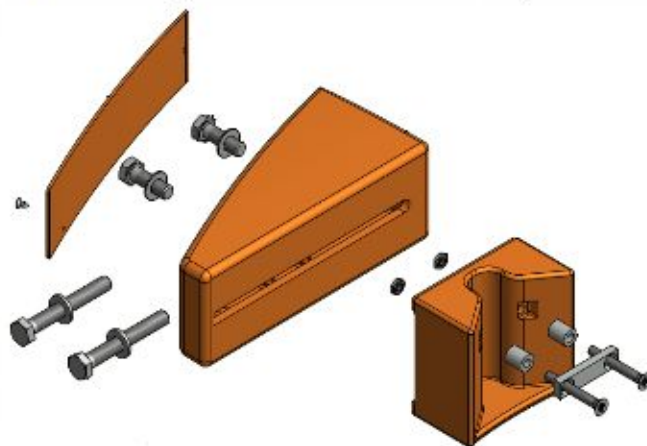
### Kit galet couissant



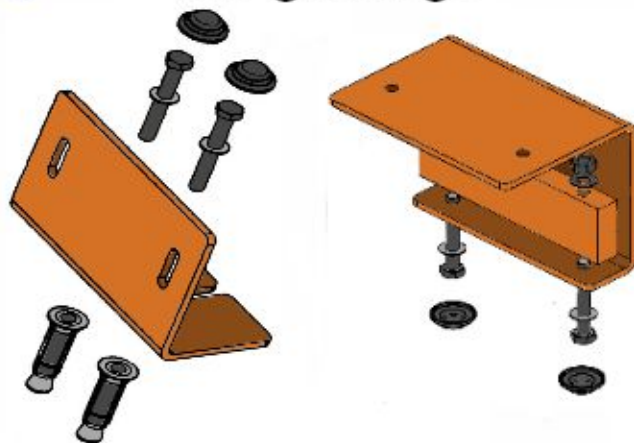
### 3 Kit galet de recentrage



### 7 Kit gâche de réception



### 5 Kit guidage



### 6 Kit butée de rail

