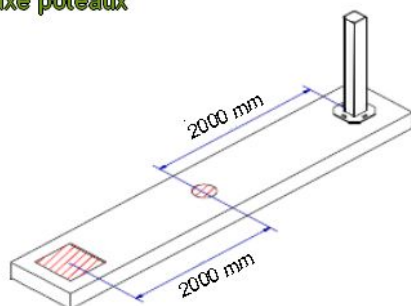


① Entraxe poteaux



② Mode de fixation

Fig. A

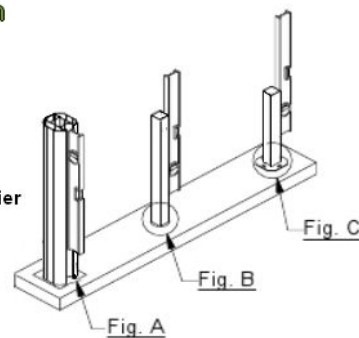
Scellement poteau seul

Fig. B

Scellement avec tube acier

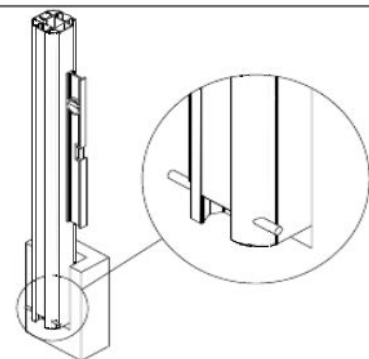
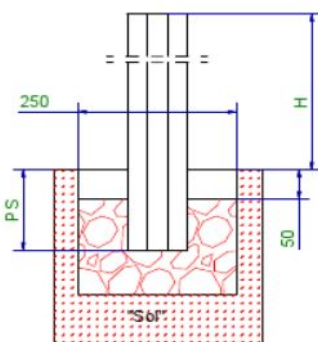
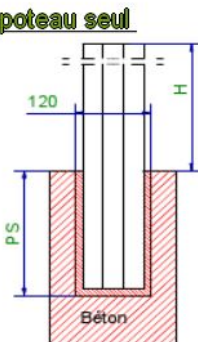
Fig. C

Fixation avec platine à visser

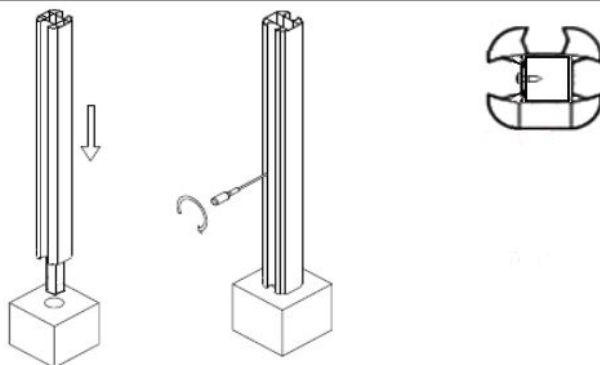
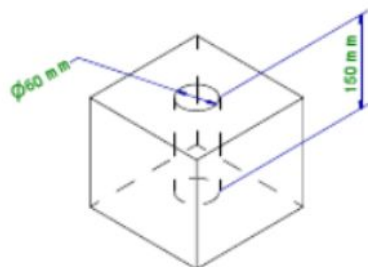


③ Fig. A : Scellement poteau seul

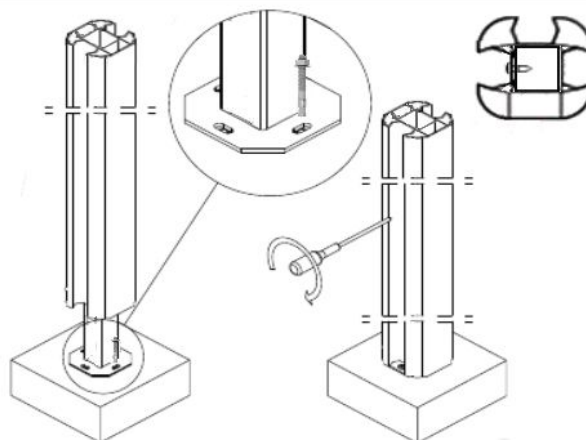
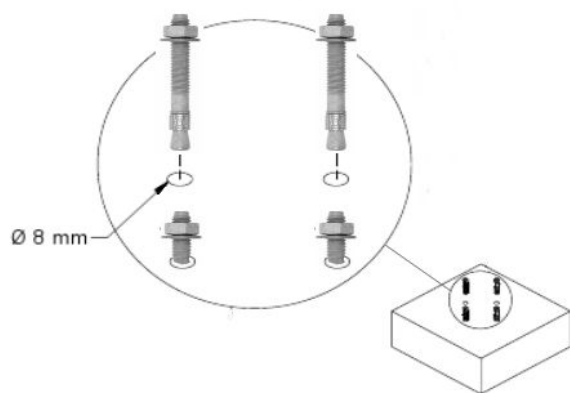
PS = 200 si $H \leq 800$
PS = 400 si $H > 1200$



③ Fig. B : Scellement tube acier



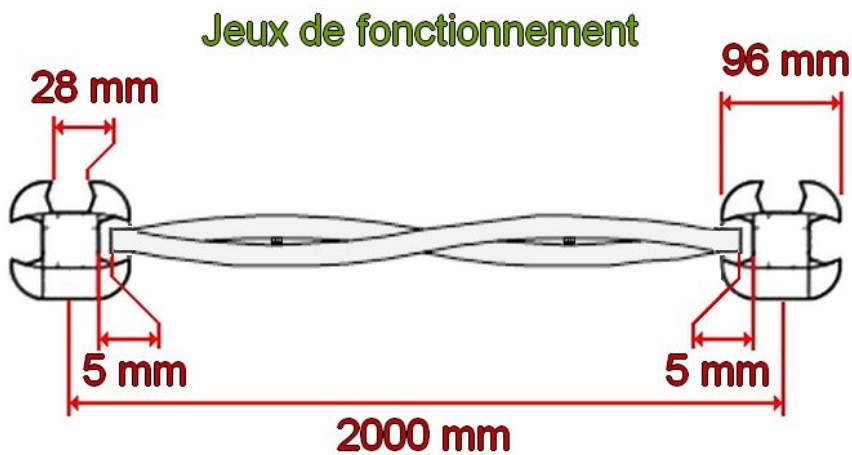
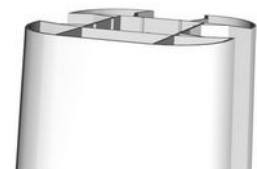
③ Fig. C : Fixation avec platine à visser





Hauteur poteau hors sol	Nbre de lisses
43	4
53	5
63	6
73	7
83	8
93	9
103	10
113	11
123	12
133	13
143	14
153	15
163	16
173	17
183	18
193	19

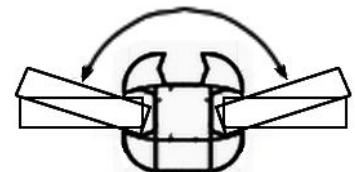
Collage des embouts de poteaux au silicone



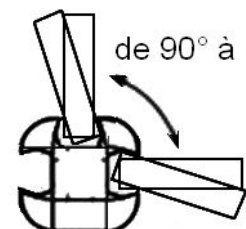
les lisses sont recoupables facilement pour obtenir la longueur souhaitée

Possibilité d'orientation des poteaux

de 135° à 180°



de 90° à 135°



Pour faciliter l'assemblage des panneaux, veuillez insérer que 3 lisses afin d'intégrer les lames de tressages

