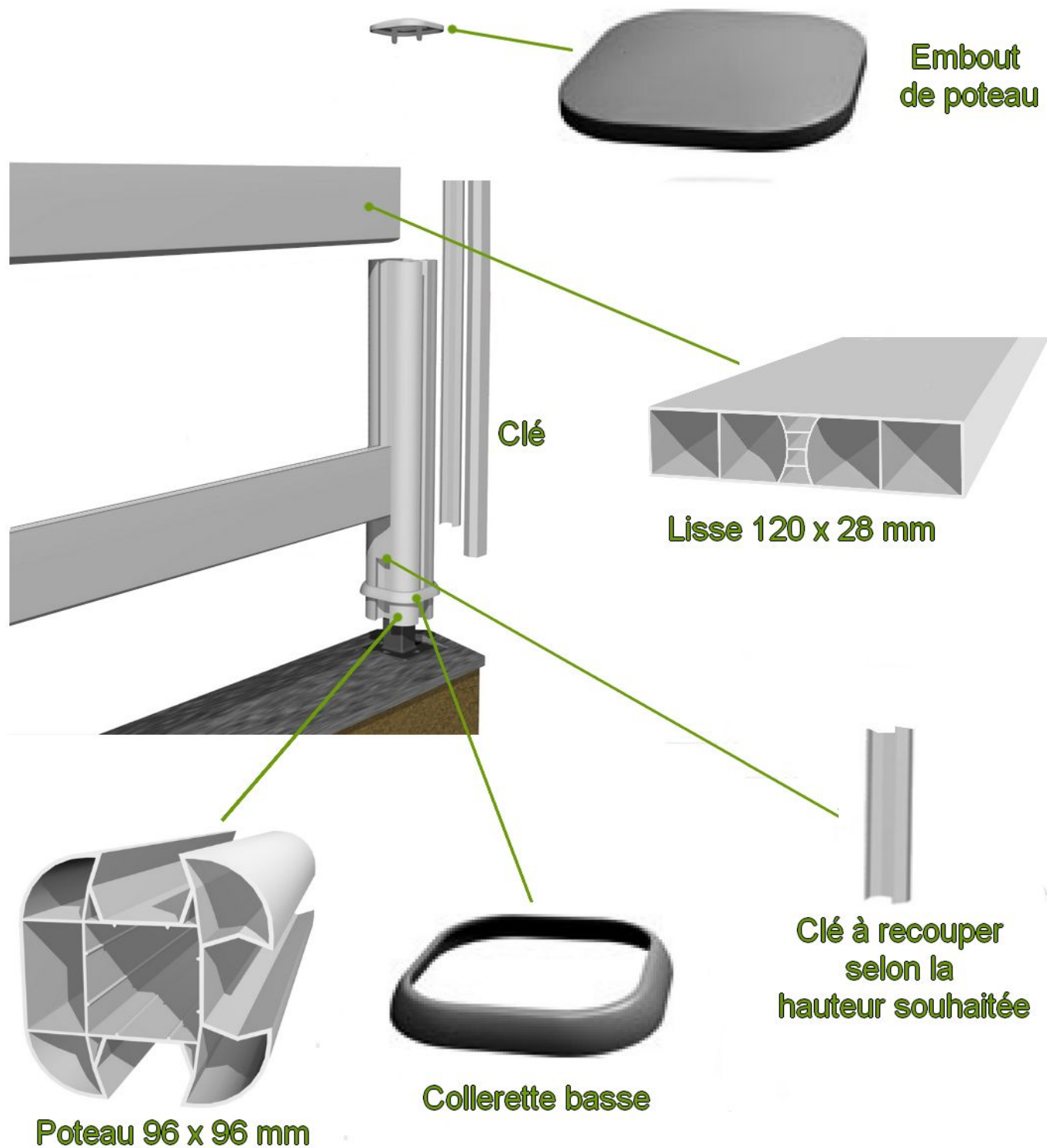
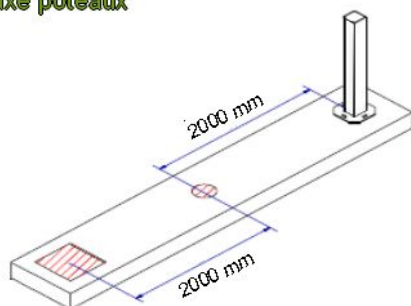


## Clôture lisses



### ① Entraxe poteaux



### ② Mode de fixation

Fig. A

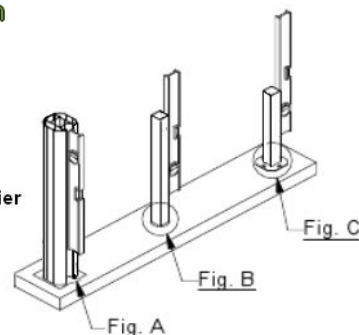
Scellement poteau seul

Fig. B

Scellement avec tube acier

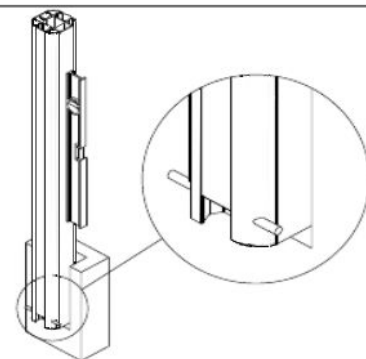
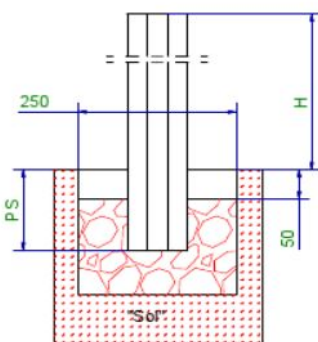
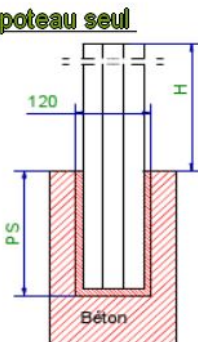
Fig. C

Fixation avec platine à visser

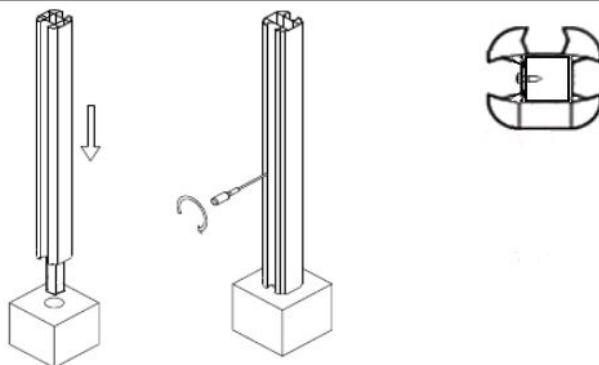
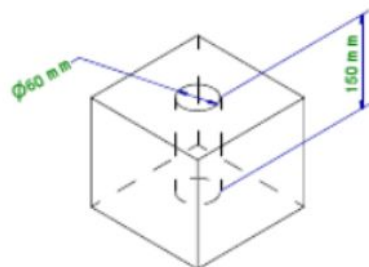


### ③ Fig. A : Scellement poteau seul

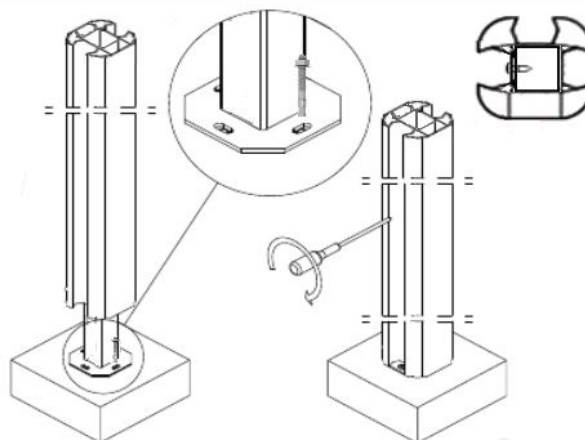
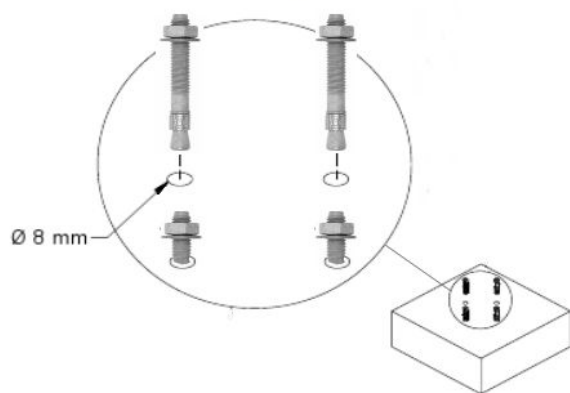
PS = 200 si $H \leq 800$
PS = 400 si $H > 1200$

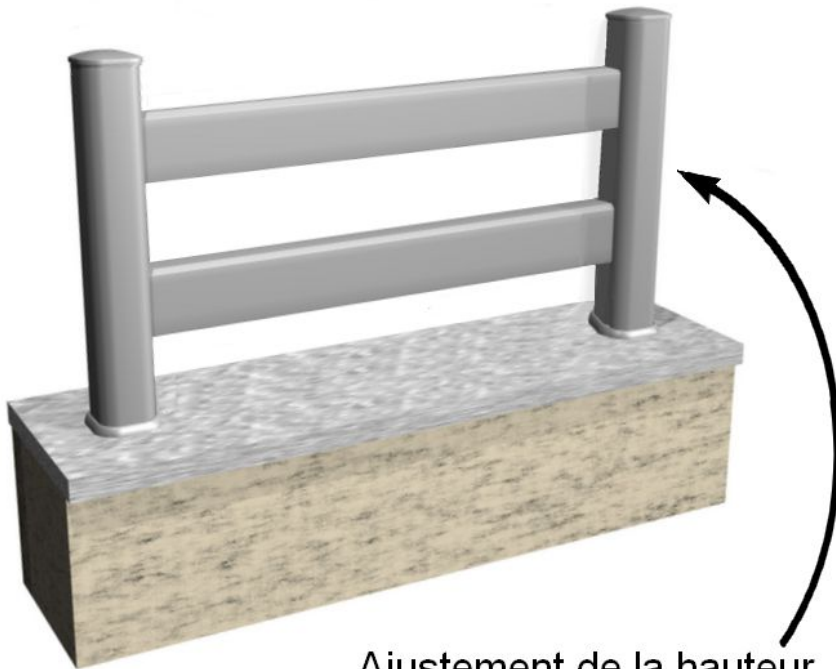


### ③ Fig. B : Scellement tube acier



### ③ Fig. C : Fixation avec platine à visser

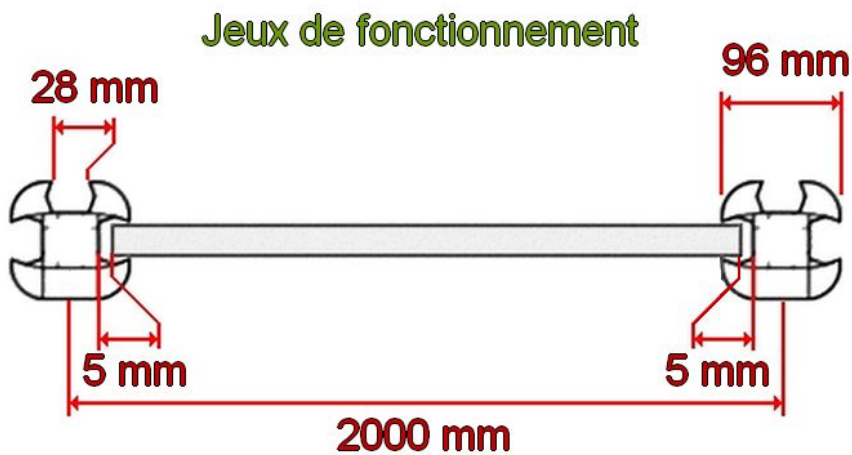




Ajustement de la hauteur des lisses en recoupant les clés

Hauteur poteau hors sol en cm	Nbre de lisses
60	1
80	2
100	3
120	4
150	5

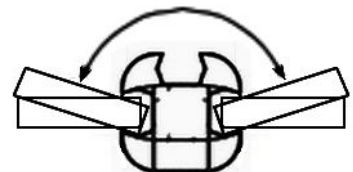
Collage des embouts de poteaux au silicone



les lisses sont recoupables facilement pour obtenir la longueur souhaitée

Possibilité d'orientation des poteaux

de 135° à 180°



de 90° à 135°

