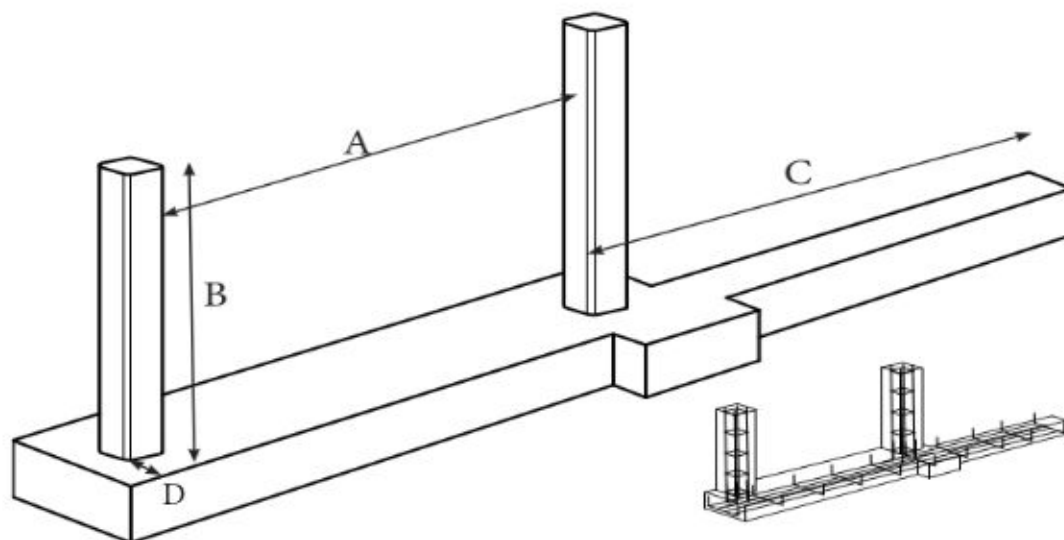


Avant d'exécuter la pose, il vous faut contrôler les dimensions des infrastructures et celles de l'ensemble des éléments qui composent votre commande, cette démarche est obligatoire et permet d'éliminer d'éventuels soucis avant d'entreprendre la pose.



A - Dimension au plus étroit ou dimension tableau, le portail est réalisé plus grand de 5 cm pour venir en recouvrement des piliers de 2,5 cm de part et d'autre. Pour la commande seule la dimension au plus étroit doit nous être transmise

B - Hauteur des piliers, elle doit être égale ou supérieure pour pouvoir installer l'équerre de guidage qui maintient le portail au pilier. Le portail en forme chapeau gendarme peut être supérieur au centre à la hauteur du pilier, la fixation haute se faisant sur un poteau guide à sceller à l'intérieur de la propriété.

C - La longueur du seuil pour le refoulement doit être supérieure à la longueur du portail soit la dimension entre tableau + 60 cm.

D - Le seuil en minimum doit être de 15 cm en largeur avec un socle à l'emplacement d'un moteur.

E - La profondeur des fondations sera au minimum de 30 cm et en fonction de votre région plus importante pour être hors gel. La mise en place d'un chaînage adapté à la semelle et relié aux poteaux est important pour la solidité de l'ensemble. Prévoir l'installation des gaines pour la motorisation du portail

La dimension entre les piliers pour la pose d'un coulissant «STANDARD» sera suivant la longueur de celui-ci 3.05 m / 3.55 m ou 4.05 m, pour la hauteur des piliers se référer au modèle de portail. La longueur du seuil pour le refoulement sera proportionnel à la largeur entre piliers.